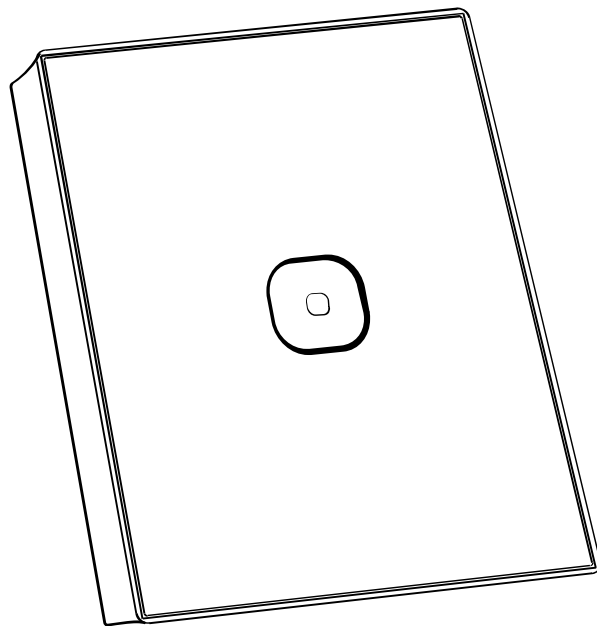




HBB Smart

Air Motion

User Manual

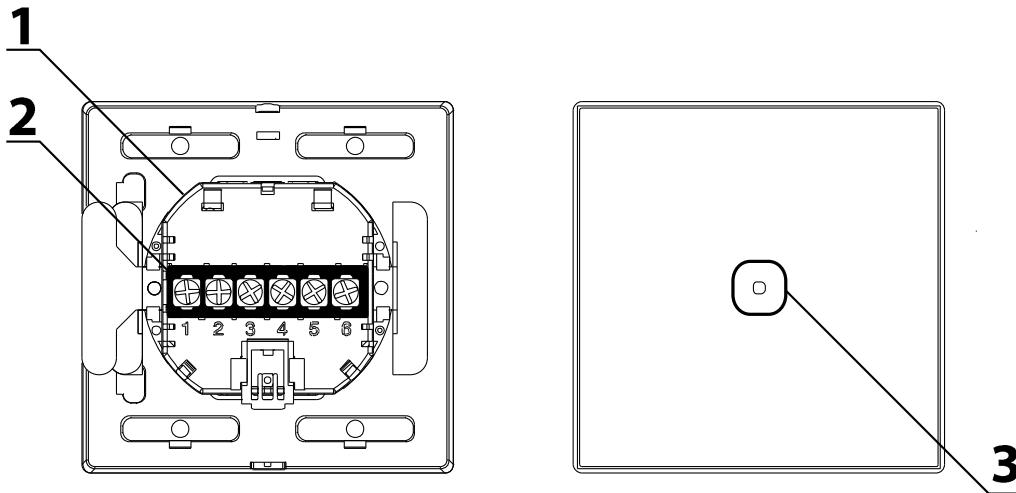


V1.3

فهرست

۱. [سخت افزار](#)
 - [توضیحات سخت افزار](#)
۲. [نرم افزار](#)
 - ۲-۱ [منو Air Motion](#)
 - [General](#)
 - [Dry Contact](#)
 - ۲-۲ [ریست](#)
 - [بازگشت به تنظیمات کارخانه](#)

۱. سخت افزار:



۱) زبانه اتصال: کلید های HBB ۲ تکه هستند، صفحه لمسی و BUS Coupler که به وسیله یک جفت پین و زبانه به هم متصل و محکم میشوند.

۲) کانکتور باس: کانکتور باس که از چپ به راست، ۲۴+ ولت، D+، D- و GND که برای اتصال به شبکه باس تعبیه شده است.

۳) سنسور تشخیص حرکات دستوری: سنسور مادون قرمز جهت تشخیص حرکت دست از فاصله ۳ تا ۵ سانتی متری که قابلیت برنامه پذیری به ازای ۲ مرتبه حرکت مشابه را دارد.

۲. نرم افزار:

پس از نصب فیزیکی دستگاه به صورت دیواری و اتصال به شبکه H-BUS، با اتصال به RSIP و انجام تنظیمات جستجو دستگاه، یک عدد ماژول SB-4Z-UN با ریمارک Air Motion Module مشاهده خواهید کرد. پس تنظیمات ماژول Air Motion بر مبنای 4Z انجام خواهد شد.

۱-۲ منو 4Z:

General: با ورود به این منو صفحه زیر را مشاهده میکنید:

4-Zone Dry Input Module

General Dry Contact 4Z with Security

Select device

Device 1 1-3-SB-4Z-UN

Device Address

Model: SB-4Z-UN 2

Subnet ID: 1 Device ID: 3

Device remark

Remark 3

MAC address

MAC 4 02.38.39.30.34.33.37.32

Modify subnet ID and device ID according to MAC

Subnet ID 5 Device ID

۱. **Select device**: در صورتی که چند عدد مازول RSIP روی شبکه باس موجود باشد، از این منو میتوانید جهت اعمال تنظیمات آن را انتخاب کنید.

۲. **Address**: نام و آدرس شبکه دستگاه (Device ID و Subnet ID) را مشاهده کنید.

۳. **Remark**: این قسمت برای تغییر نام دستگاه روی شبکه و اعمال دستورات hbb commands استفاده میشود.

۴. **MAC Address**: شناسه منحصر به فرد دستگاه را اینجا میتوانید مشاهده کنید.

۵. **Modify**: برای تغییر آدرس شبکه (Device ID و Subnet ID) از این قسمت میتوانید استفاده کنید.

Dry Contact: در این منو تنظیمات هر ۴ عدد حرکت بالا، پایین، چپ و راست را میتوانید تنظیم کنید:

Dry Contact Information

Dry Contact	Type	Mode	Status	Remark	Delay(m:ss)
1	Mechanical Switch	N/A	ON	Input1 ON.1=1	0:0
2	Single On/Off	On/Off Mode	N/A	Input2 ON.1=1	N/A
3	Combination On/Off	On/Off Mode	N/A	Input3 ON.1=1	N/A
4	Dblick and Combina	On/Off Mode	N/A	Input4 ON.1=1	N/A

Commands of current dry contact

Command NO	Subnet ID	Device ID	Type	Parameter1	Parameter2	Parameter3	Parameter4
1	1	3	Universal switch	25(Switch no.)	0ff(Switch Status)	N/A	N/A
2	255	255	Invalid	255	255	N/A	N/A
3	255	255	Invalid	255	255	N/A	N/A
4	255	255	Invalid	255	255	N/A	N/A
5	255	255	Invalid	255	255	N/A	N/A
6	255	255	Invalid	255	255	N/A	N/A
7	255	255	Invalid	255	255	N/A	N/A
8	255	255	Invalid	255	255	N/A	N/A
9	255	255	Invalid	255	255	N/A	N/A
10	255	255	Invalid	255	255	N/A	N/A

۱. **Select device**: در صورتی که چند عدد مازول RSIP روی شبکه باس موجود باشد، از این منو میتوانید جهت اعمال تنظیمات آن را انتخاب کنید.

۲. **Dry contact information**: در این قسمت میتوانید ۴ ورودی دیجیتال و وضعیتشان را مشاهده کنید. هر ورودی ۴ پارامتر قابل تنظیم دارد، Remark، Mode، Type و Delay.

۳. **Input Command**: پس از انتخاب ورودی مورد نظر و نوع تحریک آن، در جدول میتوانید وضعیت خط دستوری ورودی را مشاهده کنید.

۴. **Enable**:

در این قسمت با زدن تیک هر حرکت آن را فعال و آماده برای تحریک پذیری کرده اید. همچنین میتوانید از طریق Universal Switch این گزینه ها را فعال و غیر فعال کنید.

برای مثال با ماژول SMS میخواهید ورودی اول حرکتی را فعال کنید. آدرس ۴ ورودی Z به ترتیب، ۲۵۱، ۲۵۲، ۲۵۳ و ۲۵۴ میباشد. در جدول Magic Line خط دستوری برای فعال کردن ورودی اول، تنظیمات به این صورت انجام میشود:

Modify commands

General

Data acquisition mode: **Device** Model: **SB-SMS**
 Subnet ID: **1** Device ID: **120**
 Remark: **HBB SMS** Current button No. **3**

Modify subnet ID synchronously Modify the intensity synchronously
 Modify device ID synchronously Modify parameter 3 synchronously
 Modify type synchronously

Edit commands

Command NO	Subnet ID	Device ID	Type	Parameter1	Parameter2	Parameter3	Parameter4
1	1	30	Universal switch	251	On	N/A	N/A
2	255	255		255	255		
3	255	255		255	255		
4	255	255		255	255		
5	255	255		255	255		
6	255	255		255	255		
7	255	255		255	255		
8	255	255		255	255		
9	255	255		255	255		
10	255	255		255	255		

Save Exit

۵. Type:

Modify Type

General

Subnet ID: 1 Device ID: 3

Model: SB-4Z-UN

Modify synchronously

Modify Type

Dry Contact No	Type
1	Mechanical Switch
2	Single On/Off
3	Combination On/Off
4	Dbclick and Combination On/Off

Mechanical Switch
Single On
Single Off
Single On/Off
Combination On
Combination Off
Combination On/Off
Dbclick and Single On/Off
Dbclick and Combination On/Off
Invalid

Save Exit

در این قسمت نوع کارکرد تحریک ورودی قابل انتخاب است.

Mechanical Switch: این گزینه مثل یک کلید عمل میکند. با انتخاب این گزینه ۲ عدد 1 Dry contact نمایش داده میشود، یکی برای حالت ON و دیگری برای حالت OFF. برای هر ۲ حالت این گزینه تا ۳۲ خط دستوری میتوان تعریف کرد.

Single: این گزینه ۳ نوع مختلف دارد، ON، OFF و ON/OFF. در هنگام تحریک میتوان این ورودی را فقط برای یکی از این ۳ حالت مشخص کرد. در ۲ حالت اول فقط روشن یا خاموش و در حالت سوم با تحریک روشن و با عدم تحریک خاموش خواهد شد و تنها ۱ خط دستور برای هر کدام قابل تعریف است.

Combination: این گزینه هم مثل گزینه قبل دارای ۳ نوع مختلف است با این تفاوت که در گزینه قبل فقط امکان تعریف ۱ خط دستوری وجود داشت اما در این گزینه برای هر حالت ۳۲ خط دستوری میتوان تعریف کرد.

Switch

Double click

Dbclick

با انتخاب این گزینه در صفحه اصلی ۲ گزینه بالا نمایش داده میشود. این گزینه امکان تحریک الکلنگی را فراهم میکند، یعنی با انتخاب گزینه Switch یک خط دستوری و برای حالت Double click خط دستوری دوم را تعریف کنید. با این کار باز یک بار تحریک ورودی خط دستوری اول و با تحریک دوم خط دستوری دوم اجرا خواهد شد و دو مرتبه این حالت تکرار میشود. این گزینه دارای ۲ حالت single و combination وجود دارد که امکان اضافه کردن تعداد خط دستوری بیشتری را به شما میدهد.

۶. Delay:

Modify Delay for Mechanical Switch Only

General

Model: SB-4Z-UN
Subnet ID: 1 Device ID: 3
Remark

Synchronously Modify 6

Modify Delay for Mechanical Switch Only

Dry Contact	Status	Remark	Delay(mm:ss)
1	ON	Input1 ON.1=1	0:0
1	OFF	Input1 OFF.1=1	0:0

در این قسمت میتوان برای ورودی هایی که در مود Mechanical Switch انتخاب شده اند زمان تاخیر تعریف کنید. برای مثال اگر مقدار ۳ ثانیه را برای حالت ON انتخاب کنید، باید آن ورودی مورد نظر را ۳ ثانیه در حالت تحریک نگه دارید تا دستور فعال شود.

۷. Commands:

Modify commands

General 1

Data acquisition mode: **Device** Model: **SB-9in1T-CL**
Subnet ID: **1** Device ID: **70**
Remark: **>ir.rec:6** Current button No.: **1**

Modify subnet ID synchronously Modify the intensity synchronously
 Modify device ID synchronously 2 Modify parameter 3 synchronously
 Modify type synchronously

Modify commands

Command NO	Subnet ID	Device ID	Type	Parameter1	Parameter2	Parameter3	Parameter4
1	1	43	Scene switch	4	0	N/A	N/A

Scene switch
Sequence switch
Universal switch
Invalid
Single channel lighting control
Broadcast scene
Broadcast channel
Curtain switch
Infrared Remote Self-Operation Code
Broadcast curtain
SMS Control
Panel control
Security module
Zone Audio

4

Save Exit

****توجه کنید که برای انتخاب کارهای مورد نظر ابتدا باید تنظیمات رله انجام شده باشد تا بتوانید سناریو ها و عملگر های متناسب را برنامه دهی کنید.**

۱. **General**: اطلاعات مربوط به دکمه مورد نظر در این قسمت وجود دارد.

۲. در این قسمت با زدن تیک های مختلف میتوانید در حالت multi میتوانید همه خط دستور ها را با هم تغییر دهید.

۳. **Modify commands**:

Command No: تعداد خط دستورهای موجود در نرم افزار، این تعداد بسته به موقعیت و شرایط متفاوت است.

Subnet ID: هر دستگاهی یک Subnet ID در نرم افزار دارد و میتوانید تا ۲۵۴ عدد Subnet ID داشته باشید. برای ارسال فرمان به دستگاه مورد نظر باید Subnet ID آن را وارد کنید.

Device ID: علاوه بر Subnet ID هر دستگاه باید یک Device ID منحصر به فرد داشته باشد. برای ارسال فرمان به دستگاه مورد نظر باید Device ID آن را وارد کنید.

Type: انواع دستورات و فرمان هایی که در صورت تحریک میتوانید اعمال کنید.

جدول انواع دستورات کنترلی

Type	Parameter 1	Parameter 2	Parameter 3 and 4
Invalid	-	-	-
Scene Switch	شماره Area	شماره Scene	-
Sequence Switch	شماره Area	شماره Sequence	-
Universal Switch	شماره دکمه در جدول	ON / OFF	-
Single channel	شماره کانال رله	روشنایی ۰-۱۰۰%	زمان Fade ۰ ثانیه تا ۰۶ دقیقه
Curtain switch	شماره دکمه در جدول	Stop / ON / OFF	-
SMS	Message	شماره پکت پیام	-
Panel	invalid	-	-
Panel	IR Receiver	روشن و خاموش کردن گیرنده IR	-

Panel	LOCK	روشن و خاموش کردن قفل صفحه	-
Panel	AC POWER	روشن و خاموش کردن تهویه	-
Panel	AC Cooling	سرماپش 0-30 C	-
Panel	AC Fan Speed	سرعت فن Auto / high / med / low	-
Panel	AC Mode	Auto/cooling/heating/fan	-
Panel	AC Heating	گرمایش 0-30 C	-
Panel	Rise temp	افزایش یک درجه ای دما	-
Panel	Reduce temp	کاهش یک درجه ای دما	-
Panel	LCD Back light	روشن یا خاموش کردن نور پس زمینه صفحه	-
Broadcast scene	همه Area ها	شماره Scene	-
Broadcast channel	همه کانال های رله آدرس دهی شده	روشنایی ۰-۱۰۰%	زمان Fade ۰ ثانیه تا ۶۰ دقیقه
Zone audio	Source control	انتخاب منبع صوت SD card Audio in = AUX1 FTP server = USB FM radio = Bluetooth	-
Zone audio	Play mode	No Repeat = بدون تکرار Repeat = تکرار یک آهنگ Continued = ادامه Repeat all = تکرار همه آهنگ ها	-
Zone audio	Play list	Prev / Next / Specify	-
Zone audio	Play control	Play / Pause / Stop / Next / Prev	-
Zone audio	Volume control	Vol / Bass / Treble	0-100% Increase/decrease
Zone audio	Play specify song	شماره پوشه	شماره آهنگ (استفاده برای آلارم ها و پیغام های صوتی)

:4Z with Security

در این منو در قسمت راست صفحه این جدول را مشاهده میکنید که با زدن گزینه Refresh حالت فعلی ورودی های حرکت نمایش داده میشود. ورودی های 4Z در حالت معمولی در حالت (normally connected) قرار دارند و در صورت تحریک شدن به حالت Disconnected تغییر خواهند کرد. نوع تحریک در ۴ کانال اول با GND و در ۴ کانال دوم با ۲۴+ ولت میباشد.

Status of 4Z

```
Dry Contact No1 ,Trigger Condition:Connect ,Status:Connected
Dry Contact No2 ,Trigger Condition:Connect ,Status:Connected
Dry Contact No3 ,Trigger Condition:Connect ,Status:Connected
Dry Contact No4 ,Trigger Condition:Connect ,Status:Connected
```

Refresh

۲-۲ ریست:

بازگشت به تنظیمات کارخانه: در صورتی که تنظیمات دستگاه دچار مشکل شده است، یا میخواهید دستگاه را جا به جا کنید بهتر است که یک بار آن را Reset Factory کنید تا به تنظیمات اولیه بازگردد. (حتما تمامی حروف بزرگ باشند)

Syntax :

>RESET:FACTORY

ریست کامل

یا >RESET:DEFAULT

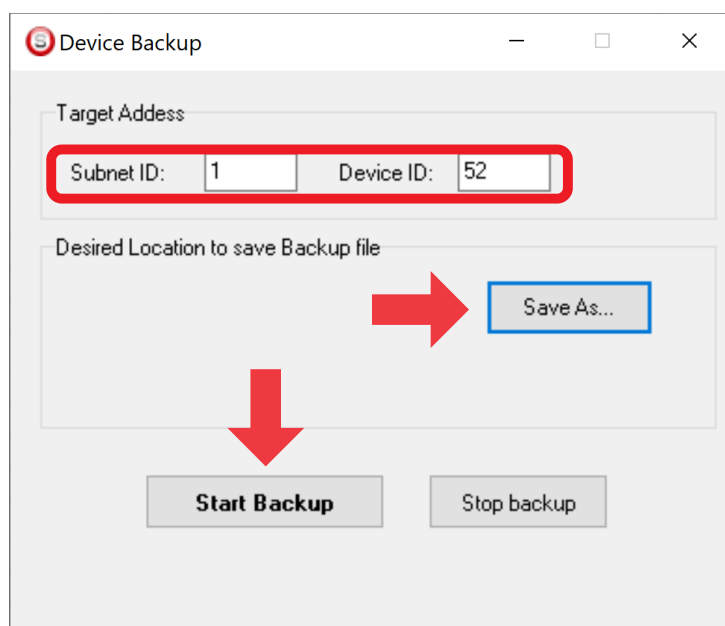
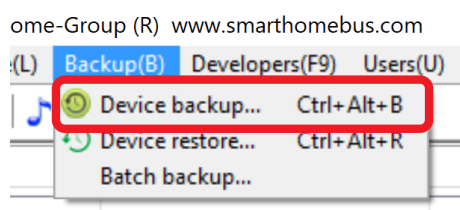
ریست سریع

۲-۳ پشتیبان گیری و بازگردانی:

کلید تجهیزات متصل به شبکه با امکان پشتیبان گیری از تنظیمات اعمال شده را دارند. این کار به منظور صرفه جویی در وقت جهت ریست و تنظیم دوباره و همچنین کپی کردن تنظیمات بر روی بقیه ماژول ها کاربرد دارد.

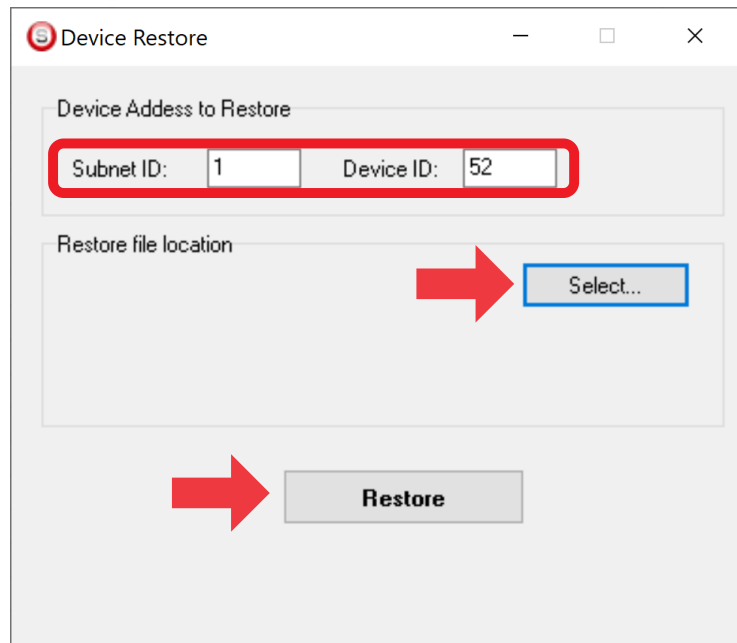
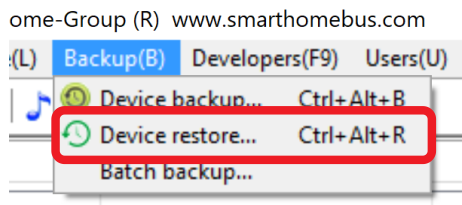
انجام این کار ۲ مرحله ساده دارد:

۱. پشتیبان گیری: به منظور تهیه نسخه پشتیبان پس از اتصال ماژول مورد نظر به شبکه و اتصال نرم افزار به RSIP از طریق منو Backup، گزینه Device backup مراحل پشتیبان گیری را به شکل زیر انجام دهید.



با ورودی به صفحه پشتیبان گیری ابتدا آدرس Subnet ID و Device ID دستگاهی که قصد پشتیبان گیری از آن را دارید وارد کنید. سپس با دکمه Save as محل ذخیره فایل پشتیبان را انتخاب و دکمه Start backup را بزنید. پس از انجام عملیات فایل پشتیبان در محل ذخیره نمایش داده میشود.

۲. بازگردانی: پس از تهیه نسخه پشتیبان نوبت به بازگردانی میرسد. ابتدا ماژولی که میخواهید تنظیمات نسخه پشتیبان بر روی آن منتقل گردد را به شبکه متصل کنید. سپس از منو Backup اینبار گزینه Device restore را انتخاب کنید.



اکنون در این پنجره آدرس ماژولی که قرار است نسخه پشتیبان روی آن اعمال گردد را وارد کنید. سپس فایل پشتیبانی که در مرحله قبل ذخیره کردید را به وسیله Select انتخاب کنید و دکمه Restore را بزنید و صبر کنید تا بارگذاری شود.

اکنون تنظیمات نسخه پشتیبان روی ماژول جدید اعمال گردید.