

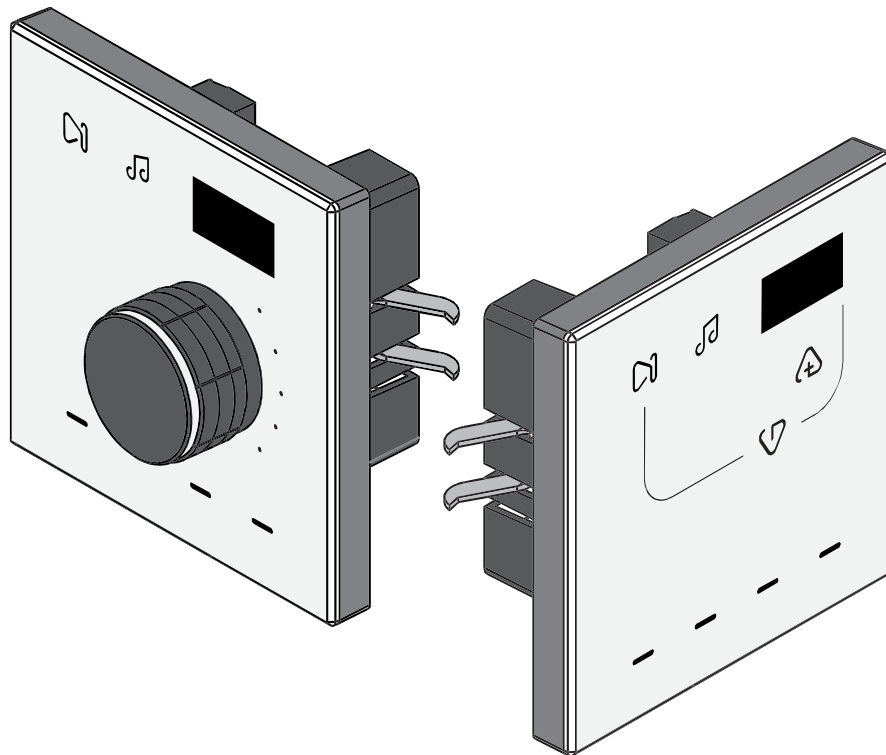


**HBB Smart**

# Audio

ZETA Series

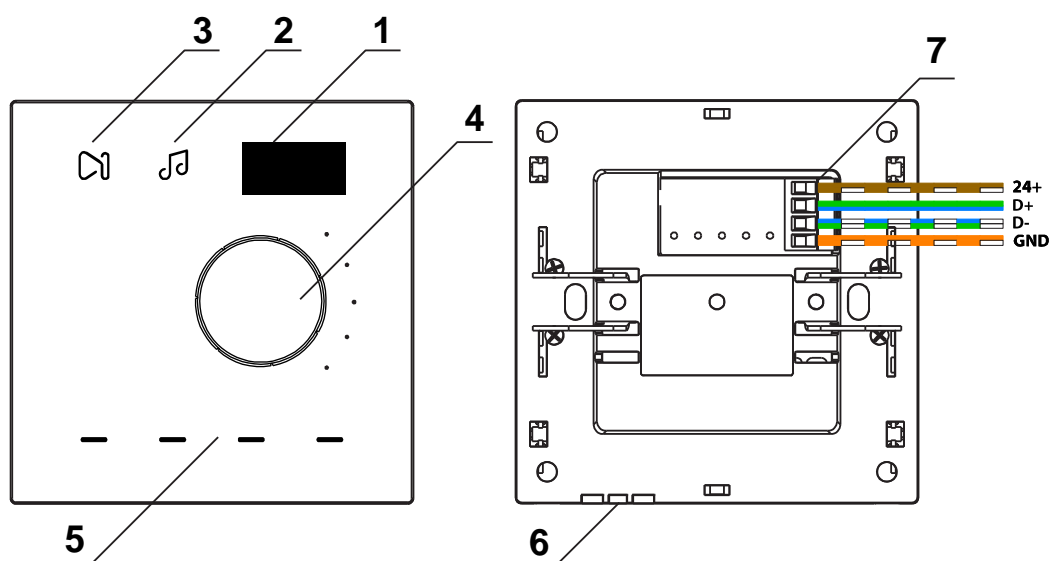
User Manual



**V1.0**

## ۱. سخت افزار:

در مدل هایی که انکودر چرخشی دارند ابتدا به آرامی کلاhek را از روی شفت جدا کنید، سپس شیشه را از طریق ۲ دهانه زیر به وسیله یک پیچ گوهی ۲ سو سایز کوچک باز کنید، برای عملکرد مناسب تاج باید پینل به خوبی و محکم روی دیوار نصب گردد، در غیر اینصورت با نویز رو به رو خواهید شد (روش های نصب در دیتاشیت محصول به صورت تصویری وجود دارد). پس از پیچ کردن ابتدا شیشه و سپس کلاhek را به جای خود برگردانید. از محکم شدن کامل شیشه روی شاسی مطمئن شوید و در نهایت برق پینل را از تابلو متصل کنید. **توجه کنید قبل از نصب شیشه، برق پینل را متصل ننمایید.**



۱) **صفحه نمایش OLED**: بر روی این صفحه نمایش وضعیت تهویه، سرعت فن تهویه، مقادیر تنظیم دما و میزان فعلی دما را نمایش میدهد.

۲) **دکمه Source یا منبع**: با هر باز زدن این دکمه، پخش بین منابع مختلف سیستم صوتی تغییر میکند. از حالت کارت حافظه به بلوتوث، به رادیو و ورودی AUX.

۳) **دکمه Play and Stop**: این دکمه در مدل صوتی صدا یا موسیقی را متوقف و دوباره پخش میکند.

۴) **انکودر ولوم صدا**: این قسمت دایره ای شکل برجسته در واقع یک انکودر چرخشیست که برای تنظیم کاهش و افزایش دما و همچنین برای حرکت بین منو ها استفاده میشود. (در مدل های بدون انکودر ۲ کلید لمسی + و - لحاظ شده که دقیقاً همین کاربرد را دارد.) همچنین برای رفتن به فایل صوتی قبلی یا بعدی با

یک مرتبه کلیک کردن روی خود ولوم حالت ولوم از تغییر صدا به تغییر ترک تغییر خواهد کرد. در مدل لمسی با نگه داشتن دکمه + و - به ترک قبل و بعد خواهید رفت.

۵) دکمه آزاد: ۴ عدد دکمه لمسی با امکان سناریو پذیری در پایین پنل وجود دارد که به عنوان یک کلید ۴ پل نمایش داده میشود و امکان تنظیم روشنایی و سناریو های متعدد روی آن وجود دارد.

۶) شیار گردش هوا : جهت تهویه دستگاه این شیار ها وجود دارند.

۷) کانکتور BUS: این کانکتور باید طبق راهنمای پشت باس کاپلر به شبکه BUS متصل شود.

**\*\*\* قابلیت DIY:** در کلیه ماژول هایی که خروجی رله ای دارند، با گرفتن دکمه هر یک از کانال ها بین ۳ تا ۵ ثانیه، نشانگر دکمه به حالت چشمک زن میرود. اکنون با زدن یک دکمه در هر جای شبکه، آن دکمه به آن کانال رله متصل خواهد شد و به راحتی سیستم روشنایی با این روش راه اندازی میشود.

## ۲. نرم افزار:

پنل های سری ZETA امکان تنظیم و همگام سازی با تجهیز مورد نظر را جهت کنترل، از روی خود پنل و از طریق دستورات عملیاتی را دارند. در ابتدا روند عملکرد و سپس روند تنظیم توضیح داده میشود.

### ۱-۲ محیط کاربری صوتی:




همانطور که مشاهده میکنید بر روی نمایشگر شدت صدا، مدت زمان پخش، نام پوشه نام فایل صوتی، منبع پخش، وضعیت تکرار و وضعیت پخش را مشاهده میکنید.



برای تغییر منبع پخش با زدن دکمه Source  منبع صوتی مورد نظر را میتوانید انتخاب نمایید. منابع صوتی موجود سیستم صوتی های تابلویی، کارت حافظه، بلوتوث

رادیو اینترنتی و ورودی AUX میباشد.



با زدن دکمه  میتوانید پخش فایل صوتی یا موسیقی یا پخش زنده را متوقف و مجدداً شروع نمایید.



برای تغییر شدت صدا با چرخاندن ولوم یا زدن دکمه های + و - کنترل شدت صدا را خواهید داشت و برای تغییر به فایل قبل و بعد یا ایستگاه رادیو قبل و بعد میتوانید با یک مرتبه کلیک کردن روی ولوم یا نگه داشتن + و - به این امکان دسترسی داشته باشید.

## ۲-۲ منو تنظیمات :



با گرفتن همزمان دکمه های و وارد منو تنظیمات خواهید شد.

## Panel Address : در این منو امکان تغییر subnet id و device id از روی خود

پنل امکان پذیر است.



از این منو Subnet ID

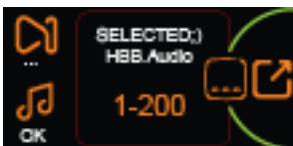


سپس از این منو Device ID

## ۲-۳ Target Setting : این منو امکان انتخاب مود دستگاه هدف و آدرس آن را دارد.



پنل صوتی به صورت هوشمند امکان تشخیص دستگاه های موجود را دارد.

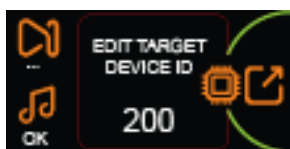


در صورت وجود ماژول سیستم صوتی به صورت پیشفرض به شما نمایش داده میشود.

در صورتی که دستگاه مورد نظر یافت نشد یا نیاز به تنظیم پنل خارج از پروژه بود امکان تنظیم آن به صورت دستی نیز امکان پذیر است.



انتخاب Subnet ID



انتخاب Device ID



¶ **Visual Settings**: دکمه های لمسی ممکن است در شب به دلیل رنگشان شما را اذیت کنند، این منو امکان کاهش نور و زمان این تغییر را به شما میدهد.



زمان کاهش بر حسب ثانیه

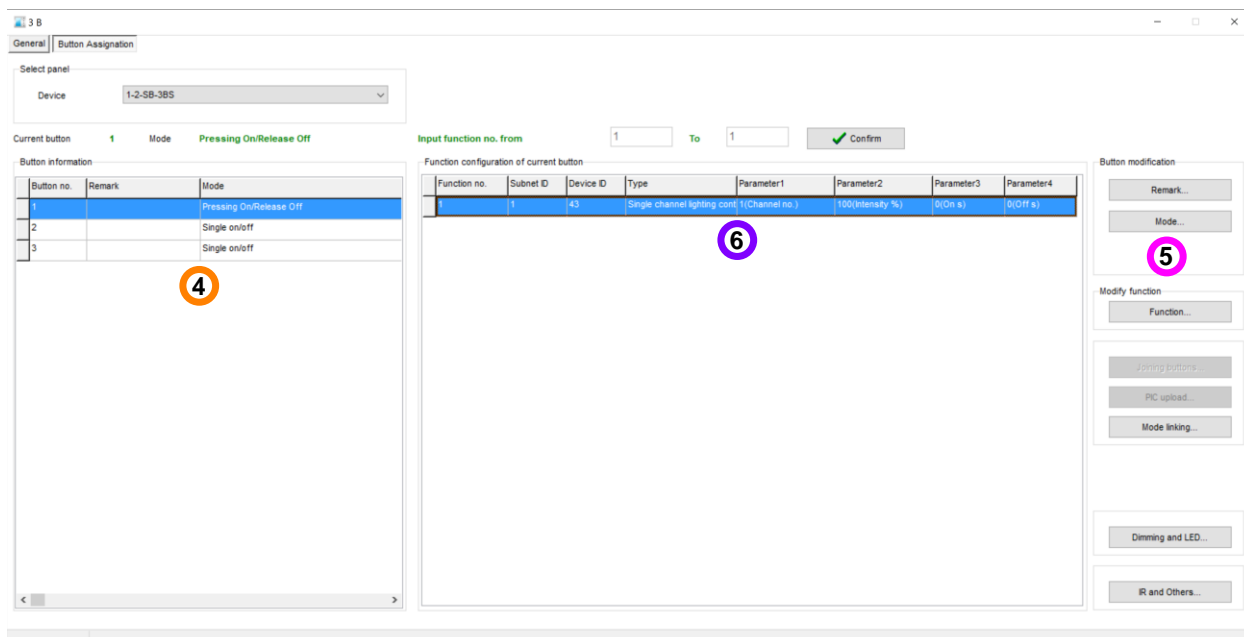


میزان کاهش بر حسب %



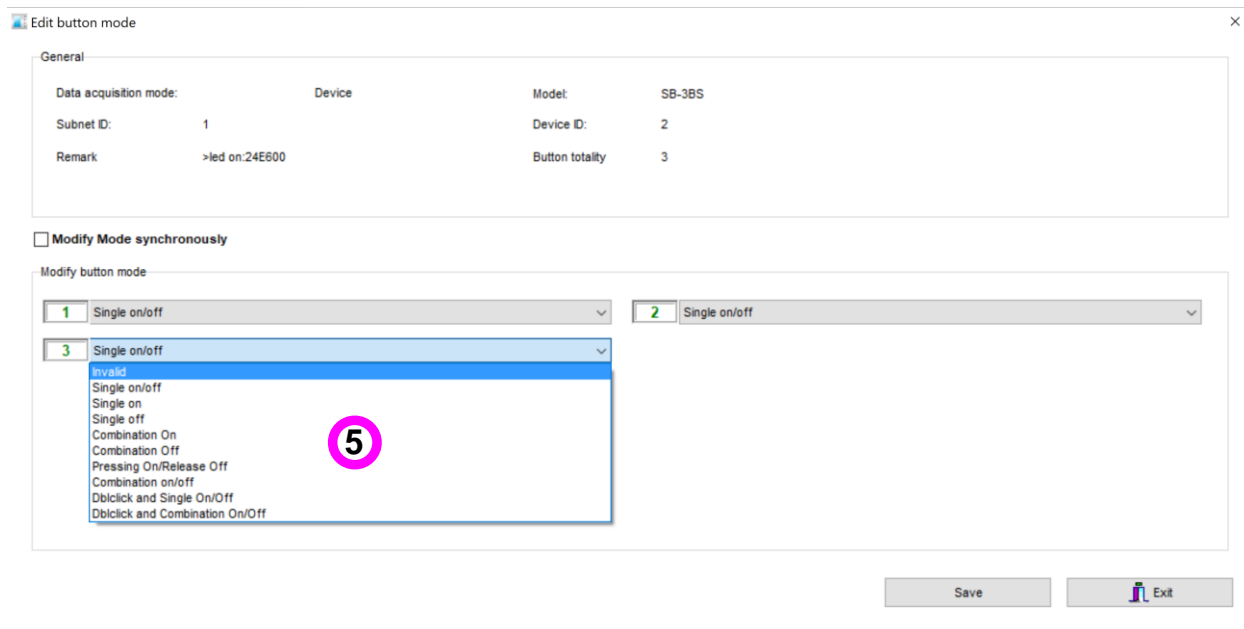
و در نهایت با انجام تمام تغییرات حتما باید در زمان خروج از تنظیمات این تغییرات را ذخیره نمایید.

کانال های آزاد رله : این منو مربوط به ۴ کلید قسمت پایین میباشد. در این منو تنظیمات هر تعداد دکمه موجود بر روی صفحه لمسی را میتوانید انجام دهید:



۴. **Button information**: در این جدول به تعداد پل های صفحه تاج ردیف وجود دارد که میتوانید برای هر یک دستورات مختلف تعریف نمایید.

۵. **Mode**: هر دکمه را میتوانید در حالت های مختلف تنظیم کنید.



**Mechanical Switch:** این گزینه مثل یک کلید عمل میکند. با انتخاب این گزینه ۲ عدد 1 Dry contact نمایش داده میشود، یکی برای حالت ON و دیگری برای حالت OFF. برای هر ۲ حالت این گزینه تا ۳۲ خط دستوری میتوان تعریف کرد.

**Single:** این گزینه ۳ نوع مختلف دارد، ON، OFF و ON/OFF. در هنگام تحریک میتوان این ورودی را فقط برای یکی از این ۳ حالت مشخص کرد. در ۲ حالت اول فقط روشن یا خاموش و در حالت سوم با تحریک روشن و با عدم تحریک خاموش خواهد شد و تنها ۱ خط دستور برای هر کدام قابل تعریف است.

**Combination:** این گزینه هم مثل گزینه قبل دارای ۳ نوع مختلف است با این تفاوت که در گزینه قبل فقط امکان تعریف ۱ خط دستوری وجود داشت اما در این گزینه برای هر حالت ۳۲ خط دستوری میتوان تعریف کرد.

**:Dblick**

Switch       Double click

با انتخاب این گزینه در صفحه اصلی ۲ گزینه بالا نمایش داده میشود. این گزینه امکان تحریک الکلنگی را فراهم میکند، یعنی با انتخاب گزینه Switch یک خط دستوری و برای حالت Double click خط دستوری دوم را تعریف کنید. با این کار باز یک بار تحریک ورودی خط دستوری اول و با تحریک دوم خط دستوری دوم اجرا خواهد شد و دو مرتبه این حالت تکرار میشود. این گزینه دارای ۲ حالت single و combination وجود دارد که امکان اضافه کردن تعداد خط دستوری بیشتری را به شما میدهد.

**Pressing On/ Release Off:** این گزینه یک کلید فشاری است که تا زمانی که آن را نگه دارید روشن و با رها کردن آن خاموش خواهد شد. این دکمه برای مثال جهت کنترل موتور هایی که میخواهید آن را در نقطه مشخصی متوقف کنید قابل استفاده است.

۶. **Function config:** در این قسمت جدول دستوری هر یک از دکمه های روی صفحه تاج وجود دارد.

Modify commands

General

Data acquisition mode: **Device**      Model: **SB-9in1T-CL**  
 Subnet ID: **1**      Device ID: **70**  
 Remark: **>ir.rec:6**      Current button No.: **1**

Modify subnet ID synchronously       Modify the intensity synchronously  
 Modify device ID synchronously       Modify parameter 3 synchronously  
 Modify type synchronously

Command NO	Subnet ID	Device ID	Type	Parameter1	Parameter2	Parameter3	Parameter4
1	1	43	Scene switch	4	0	N/A	N/A

Scene switch  
 Sequence switch  
 Universal switch  
 Invalid  
 Single channel lighting control  
 Broadcast scene  
 Broadcast channel  
 Curtain switch  
 Infrared Remote Self-Operation Code  
 Broadcast curtain  
 SMS Control  
 Panel control  
 Security module  
 Zone Audio

Save      Exit

**\*\*توجه کنید که برای انتخاب کارهای مورد نظر ابتدا باید تنظیمات رله انجام شده باشد تا بتوانید سناریو ها و عملگر های متناسب را برنامه دهی کنید.**

۱. **General**: اطلاعات مربوط به دکمه مورد نظر در این قسمت وجود دارد.

۲. در این قسمت با زدن تیک های مختلف میتوانید در حالت multi میتوانید همه خط دستور ها را با هم تغییر دهید.

### ۳. **Modify commands**:

**Command No**: تعداد خط دستورهای موجود در نرم افزار، این تعداد بسته به موقعیت و شرایط متفاوت است.

**Subnet ID**: هر دستگاهی یک Subnet ID در نرم افزار دارد و میتوانید تا ۲۵۴ عدد Subnet ID داشته باشید. برای ارسال فرمان به دستگاه مورد نظر باید Subnet ID آن را وارد کنید.

**Device ID**: علاوه بر Subnet ID هر دستگاه باید یک Device ID منحصر به فرد داشته باشد. برای ارسال فرمان به دستگاه مورد نظر باید Device ID آن را وارد کنید.



**Type:** انواع دستورات و فرمان هایی که در صورت تحریک میتوانند اعمال کنید.

### جدول انواع دستورات کنترلی

Type	Parameter 1	Parameter 2	Parameter 3 and 4
Invalid	-	-	-
Scene Switch	شماره Area	شماره Scene	-
Sequence Switch	شماره Area	شماره Sequence	-
Universal Switch	شماره دکمه در جدول	ON / OFF	-
Single channel	شماره کانال رله	روشنایی ۰-۱۰۰%	زمان Fade ۰ ثانیه تا ۶۰ دقیقه
Curtain switch	شماره دکمه در جدول	Stop / ON / OFF	-
SMS	Message	شماره پکت پیام	-
Panel	invalid	-	-
Panel	IR Receiver	روشن و خاموش کردن گیرنده IR	-
Panel	LOCK	روشن و خاموش کردن قفل صفحه	-
Panel	AC POWER	روشن و خاموش کردن تهویه	-
Panel	AC Cooling	سرمایش 0-30 C	-
Panel	AC Fan Speed	سرعت فن / Auto / high / med / low	-
Panel	AC Mode	Auto/cooling/heating/fan	-
Panel	AC Heating	گرمایش 0-30 C	-
Panel	Rise temp	افزایش یک درجه ای دما	-
Panel	Reduce temp	کاهش یک درجه ای دما	-
Panel	LCD Back light	روشن یا خاموش کردن نور پس زمینه صفحه	-
Broadcast scene	همه Area ها	شماره Scene	-
Broadcast channel	همه کانال های رله آدرس دهی شده	روشنایی ۰-۱۰۰%	زمان Fade ۰ ثانیه تا ۶۰ دقیقه
Zone audio	Source control	انتخاب منبع صوت SD card Audio in = AUX1 FTP server = USB	-

		FM radio = Bluetooth	
Zone audio	Play mode	بدون تکرار = No Repeat تکرار یک آهنگ = Repeat ادامه = Continued تکرار همه آهنگ ها = Repeat all	-
Zone audio	Play list	Prev / Next / Specify	-
Zone audio	Play control	Play / Pause / Stop / Next / Prev	-
Zone audio	Volume control	Vol / Bass / Treble	0-100% Increase/decrease
Zone audio	Play specify song	شماره پوشه	شماره آهنگ (استفاده برای آلارم ها و پیغام های صوتی)

## ۲-۲ ریست:

بازگشت به تنظیمات کارخانه: در صورتی که تنظیمات دستگاه دچار مشکل شده است، یا میخواهید دستگاه را جا به جا کنید بهتر است که یک بار آن را Reset Factory کنید تا به تنظیمات اولیه بازگردد. (حتماً تمامی حروف بزرگ باشند).

Syntax :

>RESET:FACTORY

ریست کامل

یا >RESET:DEFAULT

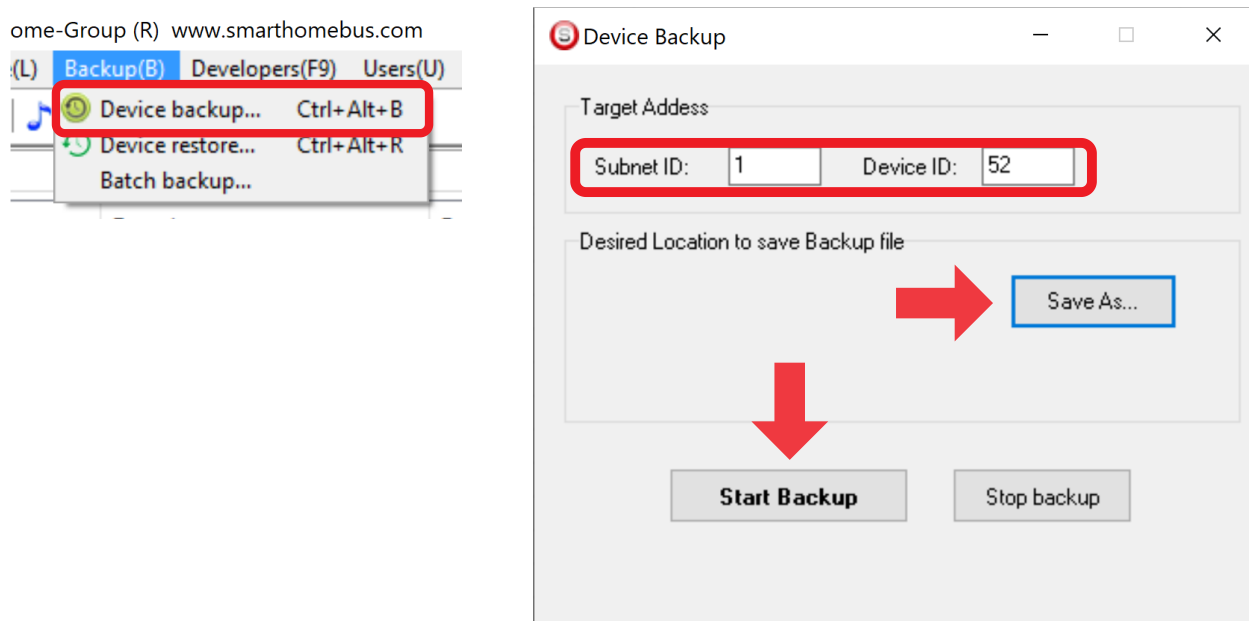
ریست سریع

## ۲-۳ پشتیبان گیری و بازگردانی:

کلید تجهیزات متصل به شبکه باس امکان پشتیبان گیری از تنظیمات اعمال شده را دارند. این کار به منظور صرفه جویی در وقت جهت ریست و تنظیم دوباره و همچنین کپی کردن تنظیمات بر روی بقیه ماژول ها کاربرد دارد.

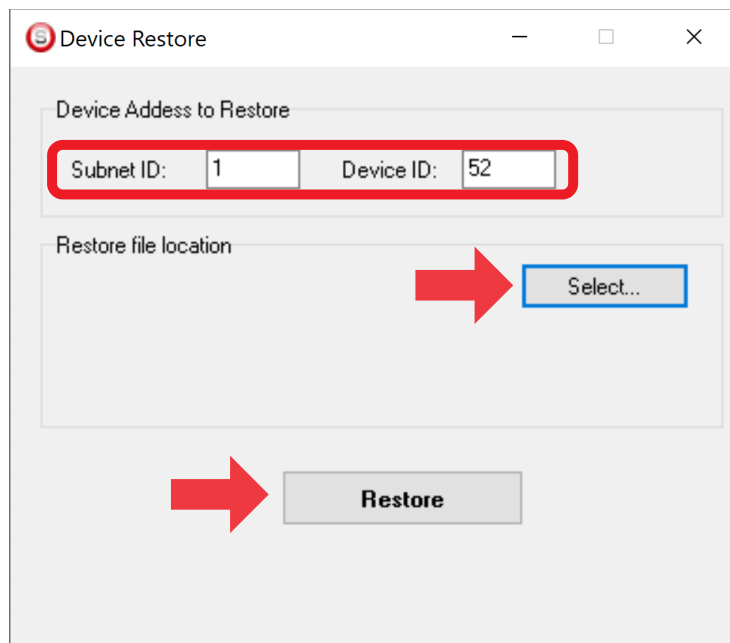
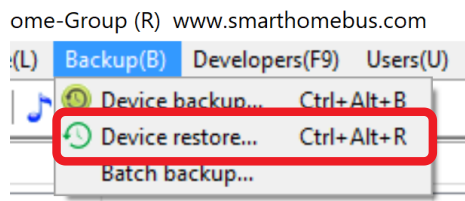
انجام این کار ۲ مرحله ساده دارد:

۱. پشتیبان گیری: به منظور تهیه نسخه پشتیبان پس از اتصال ماژول مورد نظر به شبکه و اتصال نرم افزار به RSIP از طریق منو Backup، گزینه Device backup مراحل پشتیبان گیری را به شکل زیر انجام دهید.



با ورودی به صفحه پشتیبان گیری ابتدا آدرس Subnet ID و Device ID دستگاهی که قصد پشتیبان گیری از آن را دارید وارد کنید. سپس با دکمه Save as محل ذخیره فایل پشتیبان را انتخاب و دکمه Start backup را بزنید. پس از انجام عملیات فایل پشتیبان در محل ذخیره نمایش داده میشود.

۲. بازگردانی: پس از تهیه نسخه پشتیبان نوبت به بازگردانی میرسد. ابتدا ماژولی که میخواهید تنظیمات نسخه پشتیبان بر روی آن منتقل گردد را به شبکه متصل کنید. سپس از منو Backup اینبار گزینه Device restore را انتخاب کنید.



اکنون در این پنجره آدرس ماژولی که قرار است نسخه پشتیبان روی آن اعمال گردد را وارد کنید. سپس فایل پشتیبانی که در مرحله قبل ذخیره کردید را به وسیله Select انتخاب کنید و دکمه Restore را بزنید و صبر کنید تا بارگذاری شود.

اکنون تنظیمات نسخه پشتیبان روی ماژول جدید اعمال گردید.